



# La Grenade en Ligne

Revue Officielle des Fusiliers Mont-Royal



## CONCERT DE NOËL



## Table des matières

<u>Pages</u>	<u>Thème</u>	<u>Titre</u>
3	Unité	Mot du Commandant
4	Unité/150 <sup>e</sup> FMR	Souvenirs vidéos des festivités du 150e anniversaire FMR
5	Unité	Groupement tactique 34 Montréal
11	Musique FMR	Un programme chargé
15	Unité	Exercices GPE 1-2 (BFC Valcartier)
17	Unité	Ex. Quorum Préparatoire 1901-02
19	In Memoriam	Capt(R) Maurice Gravel
20	Unité	Jour du Souvenir
22	Tradition	Souper du Souvenir
23	Musique FMR	Concert de Noël
26	Unité	Journée Portes Ouvertes
28	Unité	Entraînement supplémentaire
30	Unité	Promotions et Distinctions
32	Musique	Promotions et Distinctions
33	Corps de Cadets	Réunion des commandants
34	Fondation FMR	Don à la Fondation Vimy
37	Compagnie F	Un nouveau véhicule à la Cie F
39	Publicité	Offre de publicité
40	Revue La Grenade	Équipe du Journal - Date de tombée prochaine édition



## MOT DU COMMANDANT

Par **Lcol Benoit Lefebvre, Commandant**



Photo : FusMR

Bonjour à toutes et à tous,

Surprise, c'est Noël !! Discrètement, le froid s'est installé, la neige est apparue et BANG !!! On est rendu l'hiver! Si cette sensation de réalité qui frappe n'est pas nouvelle pour autant, on peut dire que l'horaire chargé de cet automne nous a permis d'en voir toutes les couleurs! Nos fusiliers ont vécu le branle-bas de combat du début d'année avec les exercices préparatoires, des champs de tir réel de section et dernièrement, des attaques en zone bâties dans un contexte de groupement tactique. La préparation vers les exercices d'hiver s'active au sein du GBT alors que nos instances supérieures effectuent en ce moment des changements importants au programme d'entraînement prescrit et prévu pour la prochaine saison. Le déploiement du GBT durant la semaine de relâche en mars qui devait être au Saguenay est maintenant à Valcartier et nos troupes seront appelées à expérimenter des plateformes d'entraînement sous forme de plateaux. La posture du GBT s'adaptera au nouveau contexte dans les semaines à venir pour que tous puissent collaborer et tirer une expérience d'apprentissage et de dépassement!

De façon concomitante et après une intensité marquée par les fêtes du 150e anniversaire du Régiment, la vie régimentaire s'est poursuivie de plus belle avec la partie d'huîtres qui fut de retour cette année à la plus grande joie des amateurs de mollusques!

Nous vivons en ce moment une période de réjouissances à l'approche du temps des fêtes! C'est donc l'occasion parfaite pour vous remercier de votre contribution et de vos efforts! Sans vous tous, le Régiment ne serait pas aussi fort! Je vous invite donc à prendre part aux prochaines activités de célébration avec joie et bonheur, mais aussi d'avoir le soin de penser à vos proches et de leur signifier leur importance pour vous! Prenez le temps de vivre des moments de qualité autant que possible!

À tous ceux qui sont déployés outre-mer et à ceux qui sont de retour parmi nous dernièrement, je vous souhaite un joyeux temps des fêtes à vous aussi! Nous sommes fiers de vous! Continuez de faire rayonner la grenade!

On se revoit en janvier avec tout plein d'exercices d'hiver et de préparation au combat!

**Lcol Benoit Lefebvre**



Par : **Pierre Charette**, Lcol(R)

## SOUVENIRS DES FESTIVITÉS DU 150<sup>e</sup> ANNIVERSAIRE DU RÉGIMENT

Lors des activités majeures soulignant le 150<sup>e</sup> anniversaire du Régiment, nous avons fait filmer certaines d'entre elles afin d'en garder un souvenir impérissable. Une équipe a tourné les images, fait le montage, édité le contenu et produit des vidéos qui sont disponibles sur le site de l'unité pour visionnement. La vidéo sur la *Ligne du temps* a été présentée en ouverture lors du *Gala du 150<sup>e</sup> FMR* le 27 avril puis lors des *Grandes Retrouvailles* le 14 septembre. *Vous n'avez qu'à cliquer sur le lien pour visionner.*

Ces vidéos sont :

1. **Ligne du temps** de l'histoire régimentaire :  
<http://lesfusiliersmont-royal.com/musee/fr/mediatheque-item/ligne-temps-fusiliers-mont-royal/>
2. **Gala 150<sup>e</sup> FMR** :  
<http://lesfusiliersmont-royal.com/musee/fr/mediatheque-item/gala-150e-fusiliers-mont-royal/>
3. **Droit de Cité 2019** :  
<http://lesfusiliersmont-royal.com/musee/fr/mediatheque-item/droit-de-cite-fusiliers-mont-royal/>
4. **Grandes Retrouvailles 2019** :  
<http://lesfusiliersmont-royal.com/musee/fr/mediatheque-item/grandes-retrouvailles-regiment-fusiliers-mont-royal/>

De plus, on a gardé sur vidéos des images plus complètes des cérémonies protocolaires et traditionnelles qui se déroulent lors d'un Gala ou Dîner régimentaire afin d'instruire les générations futures sur nos traditions. Ces vidéos sont gardées comme référence au Musée régimentaire et disponibles pour les officiers et sous-officiers en vue de leur formation sur les traditions régimentaires.

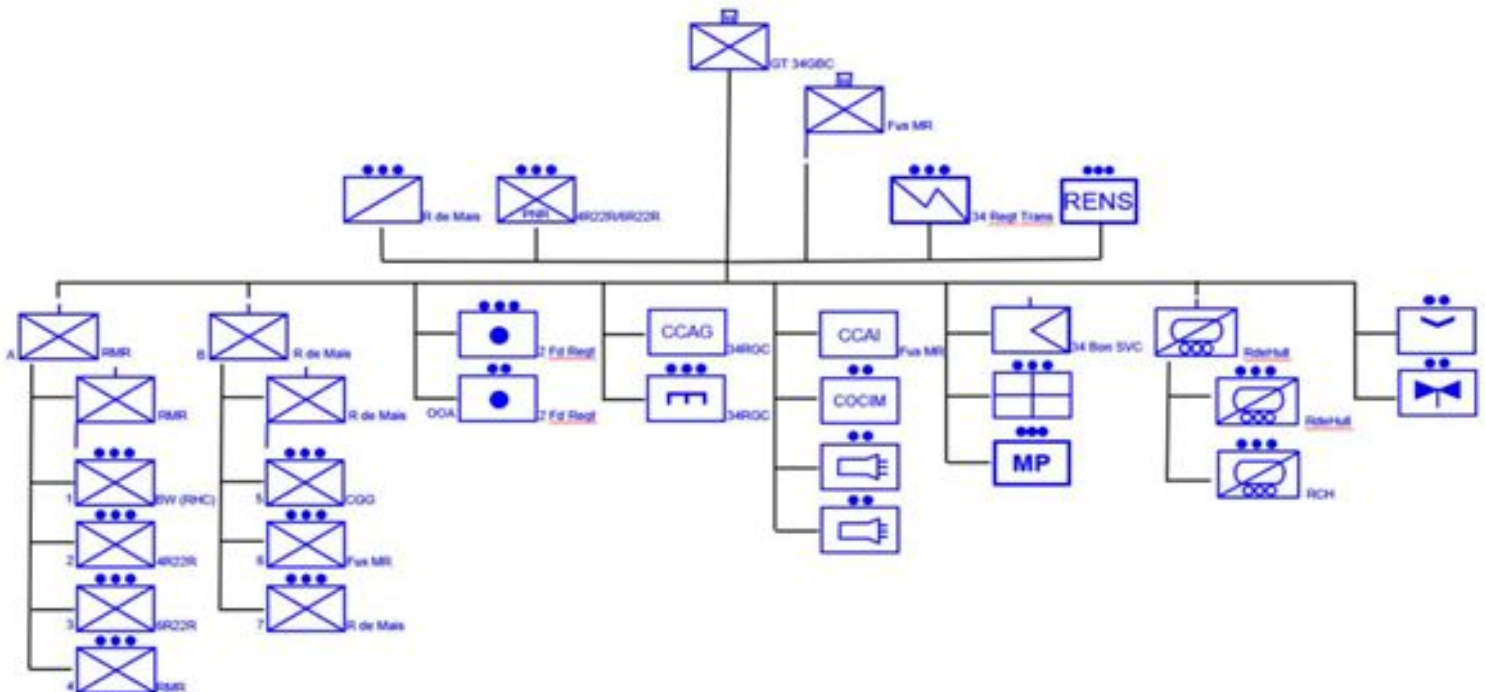


# LE GROUPEMENT TACTIQUE 34 MONTRÉAL (GT 34-M) EN MANOEUVRE À VALCARTIER

Texte et photos : *Major Dominique Pilon*

Le GT 34-M est la Force opérationnelle (FO) de la formation du 34e Groupe Brigade du Canada (34 GBC). Le GT 34-M, ou simplement le GT, est articulé (organisé ou groupé) selon le besoin opérationnel de la mission. Il est généralement organisé proportionnellement selon les capacités de la brigade. On appelle cette organisation l'ordre de bataille ou par son acronyme ORBAT. Le GT est donc constitué, ou regroupé en sous-unités qui sont, elles, constituées soit de pelotons, de troupes ou autres désignations militaires qui représente le type d'élément. Le GT est un élément de manœuvre tactique de la formation. Vous pouvez voir son organisation standard dans le graphique suivant. Notez que nous utilisons fréquemment le terme générique de sous-unités pour désigner l'organisation directement inférieure à l'unité, par exemple, un bataillon d'infanterie est une unité et donc ses sous-unités sont des compagnies d'infanterie alors que dans une unité blindée, la sous-unité est nommée un escadron.

## ORDRE DE BATAILLE





## GT 34 M (suite)

On attache au GT des éléments externes de la brigade comme du personnel médical, des spécialistes du renseignement et autres avec leurs capacités. Lorsque cette FO, le GT, s'entraîne aux manœuvres conventionnelles de guerre, elle est désignée comme un GT. Cependant cette même FO s'articulera différemment lorsqu'elle s'entraîne ou est réellement employée dans un contexte d'opérations domestiques par exemple lors des opérations LENTUS (inondations).



On nommera cette FO le Groupe-Bataillon Territorial Montréal (GBT-M). Donc le GT devient le GBT et au lieu de structurer ces sous-unités de façon conventionnelle on formera des compagnies d'intervention nationales, autrement dit, de CIN.

Revenons à l'entraînement conventionnel. Les sous-unités constituantes du GT sont communément nommées Groupe Principal à l'Entraînement (GPE) et les exercices portent souvent le nom de GPE 1, 2 et 3 etc. Même si les exercices ont un vrai titre, comme pour le GPE 2 qui se nomme l'exercice QUORUM AGUERRI, dans le langage commun, on utilise plus souvent les termes GPE.



## GT 34 M (suite)



Chaque année, le quartier Général de la brigade alterne la responsabilité du poste de commandement (PC) du GT. Le leadership du GT est remis à un nouveau commandant d'unité. Celui-ci est appuyé par le personnel-cadre de son unité. Cette année, c'est au tour du commandant des **Fusiliers Mont-Royal**, le **Lcol Benoit Lefebvre**, qui entouré principalement de son officier des opérations, le **Major Serge Turcotte**, de son Sergent-Major Régimentaire (SMR), **l'Adjudant-maître Pierre Côté** (ou **Sylvio Proulx** en remplacement), de son capitaine-adjutant, le **Capt Souheil Berouil**, et son personnel de la salle des rapports comme le **Sgt Fournier**, et de son commandant adjoint, le **Major Dominique Pilon**. Ça, c'est le staff à temps partiel. Le GT a aussi du personnel à temps plein comme les deux officiers d'entraînement, le **Maj Patrick Paulin** et le **Capt Derek Ho** ainsi que l'adj des opérations **Éric Deslauriers** qui assurent, au fil des années, qu'une mémoire corporative subsiste et qu'une uniformité d'entraînement se poursuit et s'améliore d'année après année. Il faut aussi mentionner la participation à titre d'officier de veille de nos jeunes officiers comme les **Sous-lieutenants Étienne Duclos** et **Vincent Dubuc-Valentine** et leurs compères qui ont été instruits au fonctionnement du PC et s'assurent que les informations sont colligées et partagées par des comptes rendus verbaux ou par des mises à jour de graphiques militaires (des calques) autant informatiques que manuellement dessinés sur des cartes.



## GT 34 M (suite)

Pour planifier un exercice militaire, il faut que le commandant et principalement son officier des opérations soit visionnaire et créatif. Il faut beaucoup de consultations avec l'état-major, entretenir un réseau de contacts (l'équipe des commandants de sous-unités) et de coordination avec cette même équipe qui doit être prête à relever les défis.

Bien sûr, il y a toujours une petite part de déjà vu, car les cycles d'entraînement annuels comportent plusieurs choses en commun, comme les mêmes types d'entraînement à valider, mais il ne faut pas négliger la contribution créative de l'équipe de commandement qui orchestre à sa vision la création, la planification et l'exécution d'un entraînement et qui par son engouement, influence positivement les taux de participation.

La gestion, la coordination et le commandement d'un tel exercice en si peu de temps nécessitent beaucoup d'agilité organisationnelle. On peut même très facilement percevoir, au niveau de l'exercice d'état-major, la progression en efficacité des membres du PC à s'installer, colliger et disséminer l'information. En effet, beaucoup de morceaux sont mis en place en très peu de temps pour permettre l'exécution.







## GT 34 M (suite)

Bien sûr, les plans ont été faits longtemps d'avance, passés en revue et pratiqués sur carte avant d'exécuter l'exercice. Cette année, le GPE 2, c'est-à-dire l'exercice **QUORUM AGUERRI** fut coordonné et dirigé par le GT du 22 au 24 novembre à la *Base des Forces armées canadiennes (BFC) de Valcartier*. Le mois de novembre à Valcartier n'est pas doux avec des températures sous la barre du zéro degré Celsius. Gadoue, neige et glace attendaient les membres de la FO!



Plus de 640 membres du GT, que nous croyons être un record de participation, et plus d'une centaine de véhicules de toutes sortes ont été employés[SG1] .

Une *Base des Opérations Avancées* (BOA) ou *Forward Operations Base* (FOB) en anglais, où se situe le PC 0 et une cache du Bataillon de service (BnS) avec sa cuisine mobile, ses capacités de récupération de véhicules, de réparation, de maintien des armes, d'approvisionnement, etc.



## GT 34 M (suite)

Les troupes et les organisations ont non seulement effectué leurs manœuvres tactiques, mais aussi ont été en mesure d'expérimenter la chaîne de soutien logistique, le ravitaillement, l'évacuation de blessés fictifs et réels vers le *Poste Sanitaire d'Unité* (PSU) et la prise en charge de détenus et leur évacuation vers une prison de campagne pour y être traités et interrogés. Un entraînement longtemps souhaité par le SMR (**Adjum Proulx**) de l'exercice.



Dans cet exercice, les troupes auront expérimenté le pontage, les reconnaissances de points et d'itinéraires, effectué des cordons, attaqué et occupé des positions ennemies, exécuté des vols de drones, escorté des convois, etc. Il y aura eu des interventions et conseils des services des juges-avocats. Les troupes auront été évaluées pour valider leur capacité opérationnelle. La troupe de transmission aura assuré la pérennité des réseaux de communication. Il y aura même eu la visite d'employeurs.

Tant de choses accomplies dans un court week-end. Bravo.

**Major Dominique Pilon**



## UN PROGRAMME CHARGÉ POUR LA MUSIQUE DU FUSILIERS MONT-ROYAL

Par : **Caporal Émilie Ouellet**

La **Musique du Fusiliers Mont-Royal** étant déjà l'une des Musiques de réserve les plus actives au Canada, son programme de cette année ne fera pas exception à la règle, bien au contraire ! Avant cela, soulignons que la période estivale a été bien remplie, alors qu'un nombre record de nouveaux musiciens ont complété leur formation militaire de base et/ou leur cours de métier. En effet, depuis deux ans, la Musique du Fusiliers Mont-Royal a quasi renouvelé le tiers de ses rangs, permettant à plusieurs membres de longue date de passer le flambeau à une nouvelle génération.



Depuis deux ans, la Musique des Fusiliers Mont-Royal a quasi renouvelé le tiers de ses rangs. Plusieurs nouveaux membres apparaissent ici, fièrement au garde à vous.

Photos :

**Chantale &  
Béatrice**

**Adjum  
Jennifer Bell**



Le 20 novembre 2019, le **Soldat Béatrice Roy** portait son uniforme pour la première fois, alors que l'**Adjudant-maitre Chantal Gagnon** le portait pour la dernière fois, après presque 32 ans de services.

L'année d'entraînement 2019-2020 a ensuite débuté de belle façon avec la **Course de l'Armée du Canada** qui a eu lieu le 22 septembre dernier. Dix-sept musiciens y ont participé, toutes distances confondues. Or, il convient tout particulièrement de souligner la présence sur les plus longues distances de l'**Adjudant Julie Boudreault** (21,1km) et du **Sergent Alexandros Halavrezos** (défi du Commandant : 21,1 km et 5 km).

C'est donc en pleine forme que les membres de la Musique ont ensuite repris leurs instruments afin de s'atteler à leur marathon – musical cette fois-ci – de quatre différents programmes de concerts, prévus pour les mois suivants.



## MUSIQUE FMR

(suite)

Au moment d'écrire ces lignes, le premier de cette série avait déjà eu lieu avec grand succès le 11 octobre au *Centre Leonardo Da Vinci*. À l'occasion du 100<sup>e</sup> anniversaire de l'Ordre des Fils d'Italie du Canada, il s'agissait d'un concert conjoint avec leur corps musical et certains musiciens du 438<sup>e</sup> Escadron tactique d'hélicoptères venus combler les rangs. Avec près de 100 musiciens sur scène, les plus belles pièces du répertoire italien ont été jouées, tantôt sous la baguette de *Ron Di Lauro* tantôt sous la direction du *Capitaine Pierre Leblanc*. L'Adjudant *Jean-Philippe Magny* a aussi eu la chance de prendre place sur le podium le temps d'une pièce. L'opéra était tout particulièrement à l'honneur, alors que des airs italiens parmi les plus appréciés ont été interprétés par des chanteurs invités, comme le fameux *Nessun Dorma*. Le public était au rendez-vous et les musiciens peuvent considérer leur mission accomplie !



L'Adjudant **Jean-Philippe Magny** dirige l'ensemble alors que *Ron Di Lauro* est à la trompette, lors du concert conjoint avec le corps musical de l'Ordre des Fils d'Italie du Canada.

Photo : **Joe Fratino**

Le second concert de la série avait également sa touche bien à lui. Présenté le 2 novembre au Centre communautaire Victoria Hall, ce *Ciné Concert* s'inscrivait dans les festivités 150<sup>e</sup> anniversaire du Régiment des **Fusiliers Mont-Royal**, tout en soulignant le 102<sup>e</sup> anniversaire de l'Armistice. Son unicité résidait dans la projection simultanée d'images d'archives inédites dont les plus anciennes dataient de l'époque de la Première Guerre mondiale.



## MUSIQUE FMR

(suite)

Soulignons le travail colossal du **Sergent Theodor Stojanov**, qui signe non seulement la recherche mais également le traitement visuel de ce matériel vidéo. Le troisième événement sera le concert de Noël annuel le 11 décembre, lors duquel les musiciens se feront un plaisir d'accueillir collègues, familles et amis. À l'approche des fêtes, l'événement est aussi une occasion d'amasser des denrées non périssables pour La Maison des Amis du Plateau Mont-Royal. Enfin, un rendez-vous est fixé sur scène pour un concert conjoint avec l'Orchestre à vent de l'Université McGill le 31 janvier prochain, à la salle Pollack. L'exercice *Musicien Aguerris* permettra cette année de préparer ce bel événement musical. Il consistera en une fin de semaine de pratique intensive au Centre d'arts Orford, qui se tiendra du 24 au 26 janvier 2020.



Le **Sergent Simon Loignon**, tambour-major, dirige la formation musicale lors du défilé du *Droit de Cité*.

Photo : **Cpl Laurian Ene**

Malgré toutes les prestations sur scène, les cérémonies militaires en formation de parade n'ont pas été négligées pour autant. Le 14 septembre 2019 avait lieu le **Droit de Cité** du **Régiment Les Fusiliers Mont-Royal** dans les rues de Montréal, à l'occasion de ses 150 ans d'histoire. Le défilé s'est arrêté à l'édifice *Lucien-Saulnier* où madame la mairesse, *Valérie Plante*, a accueilli chaleureusement la Musique et les troupes. Une réception y attendait nos militaires, où un ensemble de saxophones réchauffait l'ambiance. En fin de journée, les musiciens retournaient au *Manège des Fusiliers Mont-Royal* pour participer aux **Grandes Retrouvailles** des membres du Régiment. Encore une fois, quelques-uns jouaient dans une formation de combo jazz pour divertir les convives. Ce fut une journée bien remplie pour la Musique !



## MUSIQUE FMR

(suite)



Le **Sergent Jean-Philippe Godard**, tambour-major, dirige la formation musicale lors du défilé du *jour du Souvenir*.

La **Musique du Fusiliers Mont-Royal** a ensuite participé aux traditionnelles cérémonies commémoratives du jour du Souvenir qui ont eu lieu les 10 et 11 novembre 2019. **Le prochain événement d'envergure qui attend la formation n'est rien de moins que l'interprétation de l'hymne national canadien le 13 janvier 2020 au Centre Bell, précédant une partie de hockey des Canadiens de Montréal.** Ce type de prestation donne une visibilité accrue à nos musiciens et c'est avec fierté qu'ils représenteront les Forces canadiennes. Avec le programme de cette année, auquel d'autres engagements s'ajouteront, la Musique peut se dire fidèle à la devise des **Fusiliers Mont-Royal : Nunquam Retrorsum !**

**Caporal Émilie Ouellet**



## EXERCICE GPE 1-2 BFC VALCARTIER

Par : *Sous-lieutenant Paul-Émile Grecki*

La fin de semaine du 22 novembre dernier a eu lieu l'exercice GPE 2 à la base militaire de Valcartier à Québec. C'est plus de 600 soldats de la 34<sup>ème</sup> brigade du Canada qui ont pris part à l'exercice. Celui-ci était axé sur les attaques urbaines au niveau de Compagnie. Le **Fusiliers Mont-Royal**, faisant partie intégrante de la **Compagnie B**, a su se démarquer par la bonne performance de son peloton sur le terrain, performance attribuable à plusieurs facteurs. Premièrement, la présence des membres du PON (peloton), autant au niveau des positions de leadership que les fusiliers eux-mêmes, a permis d'opérer à pleine capacité, permettant d'atteindre un rendement optimal. Deuxièmement, l'exercice GPE 1 ayant eu lieu la fin de semaine du 1<sup>er</sup> novembre, lors duquel le peloton opérationnel du Régiment s'est encore une fois démarqué par sa bonne performance, a permis aux soldats d'acquérir les connaissances et aptitudes nécessaires à la réussite de la mission du 23 novembre. Cette mission, le GPE 2!



Objectif à attaquer

Une attaque de compagnie menée par un capitaine du *Régiment de Maisonneuve* et ayant comme ultime objectif d'attaquer le village UOTS et de reprendre celui-ci des mains des ennemis. Après une assez longue avance à l'ennemi, c'est à 18h15 que sonne l'heure H pour le FMR. La base de feu déchaîne les enfers vers le Sud visant les fenêtres du 2<sup>e</sup> étage de la bâtisse principale visée par le FMR. À H+2, les 2 éléments d'assaut débarquent dans cette même bâtisse depuis l'Est. Après la prise de la bâtisse principale, une des sections d'assaut alla assaillir la seconde bâtisse de son secteur, avant de se consolider (voir photo satellite).



## EXERCICE GPE 1-2 BFC VALCARTIER

(suite)

Finalement, la bonne attitude des troupes et la motivation des fusiliers a permis le maintien d'un bon moral tout au long de l'exercice et ce, malgré le froid hivernal et un manque de sommeil flagrant, soit des conditions normales pour l'infanterie. Cet exercice était le dernier de la première partie de l'année d'entraînement du Régiment, mettant ainsi fin à l'année 2019. C'est avec impatience que nous attendons le début de la deuxième partie de l'année d'entraînement, durant laquelle le peloton opérationnel du Régiment fournira, sans aucun doute, un rendement remarquable.

**Sous-lieutenant Paul-Émile Grecki**



Photos : *Cpl Larose*







## EX. QUORUM PRÉPARATION 1901/ 1902

Par : *Sous-lieutenant Étienne Duclos*

Les exercices **QUORUM PRÉPARATION 1901 et 1902** se sont déroulés respectivement les 5 et 6 octobre ainsi que les 26 et 27 octobre derniers à Longue-Pointe et Saint-Hubert. Ils ont été coordonnés par le *34<sup>e</sup> Groupe-Brigade territorial de Montréal*, qui a son QG à Saint-Hubert. Deux représentants des **Fusiliers Mont-Royal** y ont participé soit le **Sous-lieutenant Duclos** et le **Sous-lieutenant Dubuc-Valentine**. L'objectif de ces deux fins de semaine était principalement de former une cohorte d'officiers d'état-major et d'officiers de veille, afin qu'ils apprennent notamment à travailler avec la suite LCSS qui comprend entre autres le logiciel *Battleview*. De plus, les officiers en formation ont appris à effectuer correctement des *briefings* au commandant, présenter des SIGACT et communiquer de l'information rapidement, intelligemment et de manière la plus concise possible.





## EX. QUORUM PRÉPARATION

(suite)

L'accent a été mis tout au long de ces deux fins de semaine sur la nécessité de savoir quelles informations sont importantes à retirer du terrain afin qu'elle puisse être complète lorsqu'elle sera transférée aux officiers de liaison présents dans le poste de commandement. C'est donc dans cette optique que le format de nombreux rapports tels que le CONTACTREP ou le SITREP a été enseignés aux participants afin qu'ils les apprennent et les maîtrisent suffisamment pour que les opérations au CENOPS restent toujours le plus efficace possible. Finalement, cette formation est importante pour le 34<sup>e</sup> Groupe-Brigade parce qu'il est leur est essentiel d'avoir des officiers formés et prêts à travailler lors d'opérations domestiques comme les inondations (OP LENTUS) qui certainement, ne verront pas leur intensité ni leur fréquence diminuer dans le futur.

***Sous-lieutenant Étienne Duclos***



## IN MEMORIAM

### **CAPT(R) MAURICE GRAVEL**

Par : **Laurent-Claude Laliberté**, Maj(R)



Photos : **Musée FMR**

Nous avons le regret de vous informer du décès du **Capitaine (R) Maurice Gravel**, dernier officier du Régiment à avoir participé à la Seconde Guerre mondiale. Il nous a quitté le 28 novembre.

Né à Montréal le 28 septembre 1920, le *Capitaine retraité Maurice Gravel* étudie au Collège Mont-Saint-Louis. À vingt ans, il s'enrôle au Régiment *Les Fusiliers Mont-Royal* et fait son entraînement au Canada. À l'automne 1942, il s'embarque sur le paquebot *Queen Mary* pour l'Angleterre. Il y rejoint son Régiment et commande un peloton. En 1943 il devient officier de renseignements.

Le 7 juillet 1944, avec le Régiment, il débarque en France à Courseules-sur-Mer. Il participe à la campagne de Normandie et prend part aux combats des fermes de Troteval et Beauvoir, de Falaise et de Caen.

Le 31 août 1944, en compagnie du *Bgén Guy Gauvreau*, il entre dans la ville de *Dieppe*, deux ans après le Raid durant lequel son frère *Rolland* fut fait prisonnier. Toujours officier de renseignements à la *6<sup>e</sup> Brigade*, sa guerre se termine le 26 octobre 1944 lorsque sa jeep saute sur une mine. Gravement blessé, on l'évacue en Angleterre, d'où il est rapatrié au Canada au printemps 1945, pour poursuivre sa convalescence.



Après la guerre, il fonde avec son frère *Rolland*, une entreprise se spécialisant dans l'importation de vins. À la même époque, avec le *Lcol Jean Chaput*, il participe à la création du **Club des officiers FMR**. À sa retraite, le **Capt(R) Maurice Gravel** s'implique à titre bénévole, dans de nombreuses organisations à caractère social. Après la guerre, il unit sa destinée à *Denyse Cusson*. ils auront trois enfants, dont un est malheureusement décédé.



## CÉRÉMONIES JOUR DU SOUVENIR

Texte : **Pierre Charette**, Lcol(R)  
Photos : **Caporal Arcieri**

**Les Fusiliers Mont-Royal** ont participé, le 11 novembre 2019, à la cérémonie du Jour du Souvenir à Outremont, afin de rendre hommage aux militaires disparus lors des guerres ou conflits mondiaux passés. N'oublions jamais.



**Adjum Pierre Côté** et **Lcol Luc St-Jean**



**Maj Dominique Pilon**

Nos récents vétérans de l'unité déposent une couronne.

# CÉRÉMONIES JOUR DU SOUVENIR

(suite)



Le **Maj Adam Baxter** agissait comme Maître de cérémonie.

Lors de la cérémonie du Souvenir à Ottawa, une chorale bilingue de jeunes a chanté un hommage à nos camarades disparus basé sur le poème **In Flanders Fields** de John McCrae ci-joint. Vous pouvez écouter la chanson en cliquant sur le lien suivant :

[video](#)

**N'oublions jamais !**



Des fusiliers saluent lors du cérémonial :  
**Slt Veilleux, Lt Arsenault, Sgt Szumski**

## Au Champ d'Honneur

(traduction du poème, In Flanders Fields, de John McCrae)

Au champ d'honneur, les coquelicots  
Sont parsemés de lot en lot  
Auprès des croix; et dans l'espace  
Les alouettes devenues lasses  
Mèlent leurs chants au sifflement  
Des obusiers.

Nous sommes morts  
Nous qui songions la veille encore  
À nos parents, à nos amis,  
C'est nous qui reposons ici  
Au champ d'honneur.

À vous jeunes désabusés  
À vous de porter l'oriflamme  
Et de garder au fond de l'âme  
Le goût de vivre en liberté.  
Acceptez le défi, sinon  
Les coquelicots se faneront  
Au champ d'honneur.

Jean Pariseau





## SOUPER DU SOUVENIR

Par : **Pierre Charette**, Lcol(R)

Photos : **Denis Morrissette**

Le 7 novembre dernier, au Club de golf de Beaconsfield, sous la présidence du **Mgén(R) Fred Mariage**, se déroulait un souper du Souvenir aux profits de la *Fondation des Vétérans* avec plus de 170 convives provenant du milieu militaire et civil. Le *Mgén Alain Forand* était le conférencier invité et plusieurs officiers généraux y assistaient dont le Général Commandant la 2e Division, *Bgén Gervais Carpentier* et son adjoint, le *Bgén Stéphane Tardif*. L'adjoint sortant, le *Bgén Christian Mercier*, en profitait pour souligner sa retraite des Forces Armées en son dernier jour de service. La **Fondation FMR** avait réservé une table où des anciens commandants de l'unité ainsi que le Commandant et des majors servant représentaient les Fusiliers. La **Musique des Fusiliers Mont-Royal** assurait l'aspect musical de la soirée. Cette soirée a rapporté des profits de 22222\$ pour la *Fondation des Vétérans*.



Entourant les **Mgén Mariage** et **Forand**, on retrouve (G à D) les **Maj Pilon** et **Monette**, le **Lcol Lefebvre** et **Maj Baxter** des **FusMR**.



Deux anciens commandants, **Lcol(R) Charette** et **Gosselin** accompagne notre ancien Col(H), le **Mgén Fred Mariage** qui présidait la soirée.



## CONCERT DE NOËL DE LA MUSIQUE FMR

Par : **Caporal Émilie Ouellet**  
Photos : **Cpl Arcieri et Fred Lauzon**

La **Musique des Fusiliers Mont-Royal** a livré une très belle performance lors de son concert de Noël le 11 décembre dernier. Si les spectateurs étaient nombreux sur place, d'autres ont pu se réjouir d'une retransmission en direct sur les médias sociaux !

Cocktail et musique d'ambiance ont d'abord ouvert la soirée. Puis, le **Capitaine Pierre Leblanc** avait concocté pour le public une belle harmonie de styles et de couleurs, son programme alliant tant des airs traditionnels des fêtes que des pièces instrumentales plus classiques. Quelques mélodies du célèbre ballet *Casse-Noisette*, revisitées à saveur jazz, ont aussi été interprétées par le *Big Band* (sous la direction de l'**Adjudant-maître Jennifer Bell**). La performance d'un quintette de trombones, un type d'ensemble moins connu du grand public, a également su réchauffer l'ambiance.





Soulignons la présence du Commandant, le **Lieutenant-colonel Benoit Lefèvre**, lors de l'événement, qui a profité de l'occasion pour remettre la *Décoration Canadienne* au **Caporal-chef Ross Parker**, pour ses 12 années de services comme musicien au sein des Forces Canadiennes. Il convient également d'ajouter qu'il s'agissait de la dernière prestation musicale militaire de l'**Adjudant-maître Chantal Gagnon**, qui était clarinettiste et membre des Forces Canadiennes depuis 31 ans. Il va sans dire qu'elle se dirige vers une retraite bien méritée !



**Cplc Ross Parker**, entouré par le Cmdt, *Lcol Benoit Lefebvre* et le SMR, *Adjum Pierre Côté*.



**Adjum Chantal Gagnon**, à gauche, avec sa collègue, *Adjum Jennifer Bell*.





## CONCERT

(suite)



Enfin, le public a été généreux encore une fois cette année. En effet, le concert a permis d'amasser 200\$ en dons pour La Maison des Amis du Plateau Mont-Royal, ainsi que plusieurs denrées non périssables qui serviront à concocter des paniers de Noël pour les gens dans le besoin.



## JOURNÉE PORTES OUVERTES

Texte : *Lieutenant Padou Boussekota*

Photos : *AP 34<sup>e</sup> GBC*

Le dimanche 29 septembre 2019, les Unités de la Première réserve des Forces armées canadiennes ont accueilli la population civile au sein de leurs manèges respectifs, dans le cadre de la **Journée Portes Ouvertes** qui se tenait dans toute l'étendue du pays.

Au courant de cette journée fortement pluvieuse, le manège des **Fusiliers Mont-Royal** s'est démarqué en accueillant près de 200 visiteurs, atteignant ainsi le taux de présence le plus élevé des unités de réserve du *34<sup>e</sup> Groupe Brigade du Canada* pour cette journée portes ouvertes.



Les visiteurs, accueillis avec des collations à l'entrée du manège, ont eu l'occasion de visiter les différents kiosques dont :

- L'équipement personnel du fantassin
- La nourriture du fantassin en campagne
- Les armes d'un peloton d'infanterie
- La salle de simulation de tir
- L'équipement de guerre hivernale
- La cellule de recrutement

- Les activités d'influence
- Démonstration de combat sans armes
- Démonstration de combat en zone urbaine
- Démonstration de descente en rappel
- L'orchestre de la **Musique des Fusiliers Mont-Royal**
- Le **Musée Les Fusiliers Mont-Royal**





# JOURNÉE PORTES OUVERTES

(suite)

Nombreux vaillants visiteurs ont d'ailleurs décidé de prendre part aux démonstrations de plusieurs des activités des kiosques, notamment le combat sans armes, le combat en zone urbaine, ainsi que la salle de simulation de tir où ils ont eux-mêmes eu l'occasion de tirer.

La visite du **TAP-V** (Tactical Armoured Patrol Vehicle), qui nous a gracieusement été fourni par le 34<sup>e</sup> Groupe Brigade du Canada pour l'après-midi, a fait le bonheur de plusieurs de nos visiteurs qui ont pu monter à bord, et a également attiré l'attention de nombreux passants curieux, qui ont finalement décidé de venir faire un tour à l'intérieur de notre manège.



Un service de kiosque à photos, avec impression immédiate, était également disponible afin de permettre à nos joyeux visiteurs d'immortaliser ces moments en posant avec des habits militaires anciens et nouveaux.

À la fin de la journée, une longue séance de push-up de cohésion avec tous les Fusiliers présents a permis de clôturer cette excellente contribution de toutes les sous-unités du Régiment des **Fusiliers Mont-Royal** en beauté!

**Lieutenant Padou Boussekota**

**Nunquam Retrorsum**



## ENTRAÎNEMENT SUPPLÉMENTAIRE

Par : **Sous-lieutenant Samuel Blais**  
et **Sergent Quentin Szumski**

Par le passé, **Les Fusiliers Mont-Royal** ont investi dans le perfectionnement de ses troupes afin de faire rayonner le Régiment via le niveau de professionnalisme de ses membres. L'année 2018-2019 marqua le début des entraînements supplémentaires avec deux thématiques particulières : la patrouille de reconnaissance ainsi que le combat sans-arme. Ces entraînements ont eu un grand succès sur plusieurs facettes. Parmi ceux-ci, on dénombre un moral plus élevé, un meilleur taux de rétention et une grande participation de la troupe lors de ces entraînements en plus d'un meilleur rendement lors des exercices collectifs. Cette année, le Régiment a renouvelé la formule. Il s'agit d'une rotation à fréquence d'une soirée par semaine pour des entraînements de reconnaissance, d'adresse au tir ainsi que de combat sans arme, le tout jumelé à des entraînements physiques.

Le but de ces entraînements supplémentaires est de permettre aux fusiliers motivés et disponibles de ne pas être limités par l'entraînement régulier des mardi soirs pour parfaire leur connaissances et leurs habiletés. Ceci sans affecter pour autant le mandat du Régiment en ce qui a trait aux GPE ainsi qu'aux NIAC habituels.

**Reconnaissance** : L'effort principal est sur le perfectionnement du leadership et des techniques de campagne des membres du *Fusiliers Mont-Royal*. Sous le commandement du **Sous-lieutenant Blais**, ils pratiquent des notions de patrouilles de reconnaissance. D'abord sous forme de détachement dans un contexte de guerre conventionnelle et ensuite dans un environnement urbain avec des tâches plus moderne d'acquisition d'information. Le leadership est mis à l'épreuve en déléguant la responsabilité d'enseigner certains points aux futurs chefs avec entre autres des positions de commandant de patrouille dans les exercices pratiques.



## ENTRAÎNEMENT SUPPLÉMENTAIRE

(suite)

**Combat sans armes** : L'effort principal est d'apprendre des techniques de combat rapproché dans un contexte où l'on doit se battre sans munitions. Les techniques enseignées touchent donc le combat au sol, le combat debout, le combat avec baïonnette et le combat avec armes blanches. Cette activité permet donc au soldat d'être plus polyvalent et préparé dans les situations plus délicates. L'emphase est mise sur les techniques, mais la forme physique et la confiance en soi sont fortement renforcés. C'est une activité complémentaire qui se combine bien avec les qualités nécessaires d'un soldat d'infanterie.

**Salle F.A.T.S.** : L'effort principal est l'amélioration des techniques de tir avec l'arme de service. En pratiquant dans un environnement virtuel, les soldats peuvent se concentrer sur leurs principes de tir et corriger les comportements néfastes à la précision ainsi qu'au maniement de l'arme. La salle FATS offre donc des conditions semblables à la réalité et permet d'entretenir la mémoire musculaire des gens qui y participent de façon régulière.

Les résultats se font déjà ressentir alors que nous n'avons pas encore franchi la mi-année. Le **Fus MR** se démarque par une performance inégalée lors des exercices. De plus, l'engouement des jeunes Fusiliers se fait ressentir au niveau de la participation aux entraînements supplémentaires.

Nous espérons poursuivre sur cette lancée pour la deuxième moitié de l'année afin de former des futurs leaders qui auront un bagage de compétence remarquable. Il va sans dire que cette recette sera, si le budget le permet, répétée l'an prochain pour que le Régiment des **Fusiliers Mont-Royal** continue de rayonner au sein de la 34<sup>e</sup> Brigade.

***Nunquam Retrorsum***

***Sous-lieutenant Samuel Blais***

***et Sergent Quentin Szumski***



# PROMOTIONS ET DISTINCTIONS

Photos : *Cpl Arcieri*

Le Commandant, **Lcol Benoit Lefebvre**, accompagné du SMR, **Adjum Pierre Côté**, a remis plusieurs promotions et distinctions aux membres de l'unité. Voici des photos soulignant l'événement.

## Équipe championne 2019 Ligue de hockey-balle militaire de Montréal



*Cmdt, Adj Manny, Sgt Szumski, Cpl Boissonneault, Sgt Godard, Sgt Fontaine, SMR*

## Promotion à sous-lieutenant



*Sous-lieutenant Philippe Veilleux  
2e au cours Phase 2*



*Sous-lieutenant Étienne Duclos*

## Promotion à sergent



*Sergent Luis Flores*



*Sergent Quentin Szumski*

## Ont reçu leur Grenade



*Cmdt, Sdt Dimitri Peretiaguine, Sdt Alejandro Balza-Ramirez, Sdt Piotr-Jakub Wlodarzick, SMR*



# PROMOTIONS ET DISTINCTIONS

(suite)

## Promotion à caporal-chef



*Caporal-chef Maxim Bogomazov*



*Caporal-chef Samuel Leduc*

## Promotion à caporal



*Adj Manny, Cpl Boissonneault, Cpl Lahaie-Devin, Cpl Buisson, Cpl Sabourin-Fournier, Maj Baxter*



*Caporal Mathieu Tremblay*



# PROMOTIONS ET DISTINCTIONS *MUSIQUE*

Photos : *Cpl Arcieri*

## Promotion à sergent



*Sergent Théodore Stojanov*

## Départ à la retraite



*Cmdt, Adjudant-maître Chantal Gagnon,  
Capt Leblanc*

## Promotion à caporal



*Capt Leblanc et Caporal Julie Olson*

## Promotion à caporal-chef



*Caporal-chef David Benson*

## Promotion à soldat (qual.)



*Soldat Andrei Stratan et Capt Leblanc*



Photo : *Adjum Jennifer Bell*

## Passage du flambeau ...

Premier jour comme trompettiste pour le **Soldat Cameron Milligan** et dernier jour pour le **Sergent Bill Mahar**





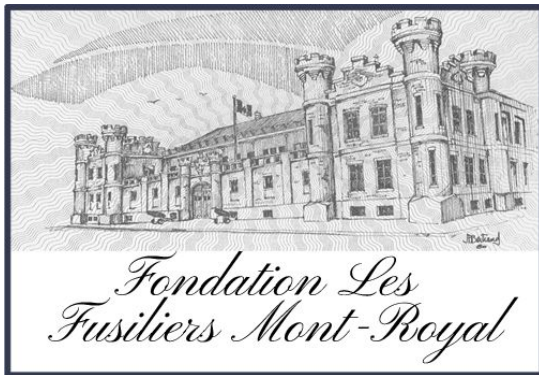
## RÉUNION DES COMMANDANTS DES CORPS DE CADETS FMR

Par : *Capitaine Marc-André Delisle*

La réunion annuelle des commandants des Corps de Cadets affiliés aux Fusiliers Mont-Royal a eu lieu le 28 octobre à l'unité. Les commandants ont été reçu par l'équipe de commandement de l'unité, le **Lieutenant-colonel Benoit Lefebvre** et le SMR, l'**Adjudant-maître Pierre Côté**. Plusieurs sujets ont été abordés afin de développer le leadership, la saine gestion et les traditions régimentaires. Des premiers éléments de planification pour une journée des cadets au manège ont aussi été discutés. Voici la photo traditionnelle des participants.



Gauche à droite : Lt Benoit Vigeant (CC 2637 et ex-FMR), Capt Julie Marquis (CC 750), Maj Nancy Bédard (CC 2567), C/Adjuc Zachary Vigeant (CC 2637), Capt Christian Beauchamp (CC 2637), Adjum Côté. Lcol Lefebvre, Capt René Besner (ex-FMR et CC 2908), Capt De Leon Arias (CC 2935), AEC, Maj Cheng (ex CC 977 et CC 2879), Capt Richard Tremblay



## UN CHÊNE EN FRANCE

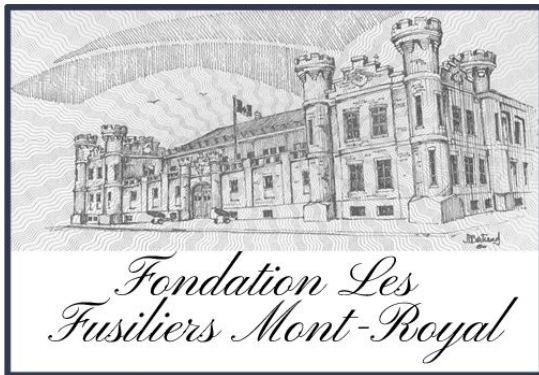
à la mémoire des francophones de la  
Grande Guerre

Par : **Caitlin Bailey**  
Photos : **Fondation Vimy**

En France, à portée de vue du *Mémorial national du Canada à Vimy*, le vent souffle dans les branches d'un jeune chêne vaillant. Il tient sa place, fort et fier, au cœur du Parc du centenaire de la Fondation Vimy honorant la mémoire des soldats francophones des **Fusiliers Mont-Royal**, du *Royal 22<sup>e</sup> Régiment* et du *Régiment de Maisonneuve* ayant pris part à la Première Guerre mondiale. Ensemble, ces trois groupes se sont assurés de prendre leur place bien méritée au cœur du mémorial vivant qu'est le Parc du centenaire. Cette contribution, soutenue en partie par le **Lieutenant-colonel(H) Louis Vachon**, à la mission de la Fondation Vimy vise à s'assurer que l'effort de guerre des Canadiens francophones, lors de la Grande Guerre, soit reconnu à l'internationale et dans tout le Canada.



Le Lcol(R) **Marc Rousseau** (droite) présente un chèque à la *Fondation Vimy* représentée par le président du conseil d'administration, **Christopher Sweeney** (gauche), et la directrice générale **Caitlin Bailey** (centre)



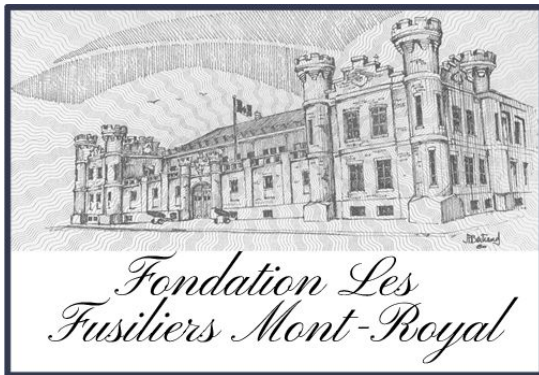
## UN CHÊNE EN FRANCE

(suite)

Grâce à ses programmes éducatifs et à ses initiatives de commémoration, la *Fondation Vimy* œuvre à perpétuer l'esprit de dévouement au service communautaire et au progrès social qui s'est manifesté à l'époque de la Première Guerre mondiale.



Travaillant conjointement avec le Centre canadien pour la Grande Guerre (CCGG) et le Musée régimentaire les Fusiliers Mont-Royal, le 6 novembre dernier, la Fondation Vimy est fière d'avoir pris part au vernissage de l'exposition itinérante *Après la guerre : Le retour au pays et la réintégration à la fin de la Grande Guerre*. Cette exposition du CCGG met de l'avant l'expérience des anciens combattants lors de leur retour au Canada après la Première Guerre mondiale.



## UN CHÊNE EN FRANCE

(suite)

Un des panneaux de l'exposition témoigne du coût de la guerre. Non-seulement les coûts en temps de guerre furent-ils astronomiques, (2 milliards de dollars en dettes), mais le retour des vétérans au Canada vint lui aussi avec son fardeau financier. *Après la guerre* raconte, parmi tant d'autres, l'expérience d'Angus Goodleaf qui « reçu initialement une pension, mais après 1931 il a été décidé que ces pensions relevaient désormais du Département des affaires indiennes il n'était donc plus éligible à un montant de pension équivalent. » Son petit-fils *Mouchie Goodleaf* était présent lors du vernissage.



L'exposition *Après la guerre* fut ouverte du 6 au 12 novembre 2019 avant de poursuivre son chemin vers *Kahnawake* où elle eut la chance de rejoindre un public différent.

*Mouchie Goodleaf* devant la photo de son grand-père *Angus Goodleaf*



## LA COMPAGNIE F PETIT COUP DE PROJECTEUR SUR UN VÉHICULE DE LA CIE F

Texte et photos : **Philippe Ferrand**, Maj(H)

En cette fin d'année, j'ai décidé de mettre à l'honneur un véhicule dont l'heureux propriétaire se trouve dans notre association. C'est un véhicule pas courant et en faisant un peu de chauvinisme, il est français. Je vais tâcher de vous le présenter ainsi que la société qu'il l'a créé.

La société *Latil* est créée par l'ingénieur marseillais *Georges LATIL* en 1897. Le premier brevet déposé par la société est le principe d'une transmission permettant d'actionner à la fois les roues motrices et directrices. Le procédé est nommé l'avant-train *Latil*.

En 1908, Mr *Latil* s'associe avec Mr *Blum* pour fonder la Compagnie Française de mécanique et d'automobile. Dans les années suivantes, la société subit différentes mutations, séparation et fusion. Lors de la 1ere Guerre Mondiale, la société va créer des camions " toutes roues motrices " de 1T5 à 10T de charge utile. Après la guerre et durant l'entre-deux guerres, la société se tourne vers le Domaine des tracteurs agricoles, autobus et autres utilitaires.

De 1932 à 1937, les *Latil* sont fabriqués en Grande-Bretagne sous licence sous la marque *Traulier*. En 1936, *Latil* propose un nouveau modèle, le M2 A1 B3 avec 4,5T de charge utile. En 1939 et 1940, *Latil* équipe l'armée française de sorte de grosses jeeps principalement utilisées comme tracteur d'artillerie.





## LA COMPAGNIE F

(suite)

Après la guerre, *Latil* va continuer à sortir des véhicules spéciaux (agricole, forestier et porteur). La société sera absorbée par la régie Renault en 1955, ce qui donnera la société Saviem.

Le véhicule présenté ici est une version du M2 de 1936. Il s'agit du M2 TL6. Ce tracteur est comme nous l'avons vu, un quatre roues motrices, toutes directionnelles. Pour le véhicule de Bruno, il a été utilisé par l'Armée française comme ravitailleur sur les pistes d'une base de l'armée de l'air, où il remorquait une citerne.

Des recherches effectuées pour le moment avec son immatriculation militaire, nous laisse penser, que ce camion a très certainement fait partie de la commande de l'Armée française du 16/08/1938 à 1939.

Pour le moment, nous n'en savons pas beaucoup plus, ni par quel miracle il n'a pas fini entre les mains allemandes.

Nous pensons que ce véhicule a dû être mis en service soit en Corse ou en Afrique du nord. Voici pour notre véhicule insolite et peu courant.

Maintenant, permettez-moi au nom de toute la compagnie F de vous souhaiter d'excellentes fêtes de fin d'année à toutes et à tous et d'avoir une pensée pour tous les gens du Régiment qui sont projetés en mission à l'étranger. Une pensée également à notre SMR qui va fêter pour le dernière fois cette fin d'année à ce poste....





## PUBLICITÉ

Par : **Pierre Charette**, Lcol(R)  
Éditeur en chef

Reprenant une vieille tradition dans *La Grenade*, pour les membres de la famille régimentaire qui voudraient publiciser leur entreprise dans les pages de *La Grenade*, nous vous offrons la possibilité de placer une annonce de votre entreprise. Selon l'espace disponible dans une édition, nous accepterons la publicité provenant d'un membre de la famille régimentaire; le tarif dépendra de la grosseur de la publicité. Naturellement, l'éditeur en chef se garde un droit de regard sur le type de publicité en tenant compte des valeurs, traditions et normes en vigueur au Régiment. Il vous faut respecter la date de tombée prévue telle qu'indiqué à la dernière page de chaque édition; **pour l'édition de Mars 2020, la date de tombée est le 5 mars 2020.** Pour les intéressés, vous n'avez qu'à me contacter par courriel à : [editionlagrenade@gmail.com](mailto:editionlagrenade@gmail.com)



La prochaine édition de La Grenade sera publiée en **Mars 2020**. La date de tombée pour les publicités, articles et photos est le **5 mars 2020**.

Les articles (max. 4 pages) devront être soumis en **Word** (.doc ou .docx) et photos en **.JPEG**; la police pour les titres est **Arial 24** et les textes en **Verdana 12**. À transmettre par courriel en pièces jointes à : [editionlagrenade@gmail.com](mailto:editionlagrenade@gmail.com)

## *L'équipe du Journal*

### Président-éditeur

Lieutenant-colonel(R) Pierre Charette

### Collaborateurs

Lieutenant-colonel Benoit Lefebvre

Major Dominique Pilon

Major(R) Laurent-Claude Laliberté

Major(H) Philippe Ferrand

Capitaine Souheil Berouil

Capitaine Marc-André Delisle

Lieutenant Patou Boussekota

Sous-lieutenant Samuel Blais, Paul-Émile Grecki, Étienne Duclos

Adjudant-maître Jennifer Bell

Sergent Quentin Szumski

Caporal Émilie Ouellet

M. Frédéric Lauzon

Mme Caitlin Bailey

### Correction

Capitaine (R) André Gervais

### Montage et infographie

Lieutenant-colonel(R) Pierre Charette

Si vous êtes intéressés à vous impliquer ou à écrire pour le journal, n'hésitez pas à communiquer avec M. Pierre Charette par courriel à l'adresse suivante: [editionlagrenade@gmail.com](mailto:editionlagrenade@gmail.com) ou via le Capitaine Souheil Berouil.